



▶ フロントカルチベーター  
トパス  
Topas

▶ ソイルルーズナー  
ドロミット  
Dolomit  
ラブラドル  
Labrador





# フロントカルチベーター トパス



## 重心を均等に分配

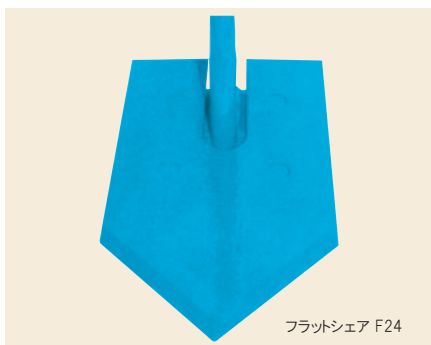
短くコンパクトな構造のトパスは、重心位置が非常に優れています。140mmのボックスセクションフレームに対称的に配列されたタインは、均一な作業を行い、トラクターのフロントリンケージに取り付けた時には、特に重要になります。タインの間隔は、追従する作業機に合わせて調整式になっています。

## 高いフレームクリアランス

タイン外側のアウトターガイドボードが、タインが通過する際に作成される土の隆起を防ぎ、高いフレームクリアランスによって残差物が密集する条件でも作業を行うことができます。多様に調整ができるデプスホイールが、正確に深度をコントロールし、リヤPTOがコンビネーションする作業機に付属するPTOシャフトをそのまま使用することができます。







フラットシェア F24

### ▶ 作業品質と経済性

トパス140は、レムケン「スマラジド」カルチベーターでよく知られている、ポイントとウイングが組み合わされたタインが装備されています。

- すべての摩耗部品は、土台のフログにボルト固定され、それぞれ個々に交換ができるため、非常に経済的です。
- F20フラットシェアに転換すると、チゼルタイプのカルチベーターとして利用ができ、軽い土壌から中間的土壌の土を適切に緩和します。



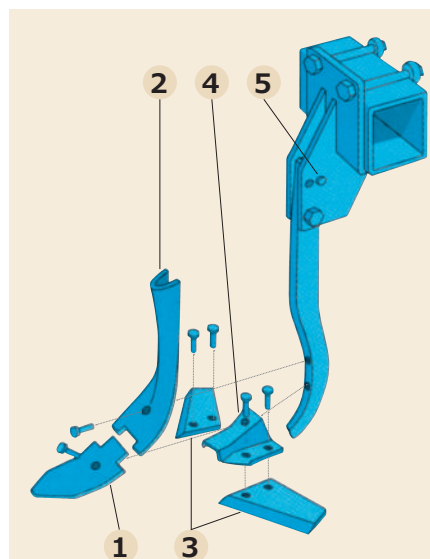
### ▶ 1台でフロントとリアに装着

トパスは、リアマウントからフロントマウントへ簡単素早く変換ができます。

- リヤリンケージを持ち上げ、所定の位置に固定します。
- これでトラクターのフロントリンケージに接続することができます。
- フロントマウントで使用するときには、オプションのキャスターホイールの装備をお勧めします。



### ▶ ショートでコンパクトなデザイン、均等に分配された重心点、他のアタッチメントと連結して快適作業



#### ポイント (1):

特殊なデザインが、土壌を徹底的に混和させ、ウイングは作業幅全体の土を動かします。

#### ガイドポート (2):

戦略的な形状のガイドボードが、残渣物が詰まらないよう事前に土の流れから分かれて通過し、土と残渣物の混和をサポートします。

#### ウイング (3):

2つのウイングが作業幅全体に渡り、土壌をカットして緩和します。

#### フログ (4):

ポイント・ウイング・ガイドボードは、フログに取り付けられ、それぞれ個々に交換することができます。

#### 角度調節 (5):

各タインの角度は簡単に調整することができ、土壌状態や条件に合わせて幅広く効果的な作業を行うことができます。



# ソイルルーズナー ドロミット 9



プラウを使用しない作業、例えばシードドリルとコンビネーションによるマルチシーディングなどを行うとき、硬化した土

壌を緩和するサブソイラーが必要になります。レムケン社が提供するプレルーズナー「ドロミット9」は、このような作業を

理想的に行うことができ、特にレムケンパワーハロー「ジルコン」と組み合わせた使用が効果的です。

## ▶ プレルーズナーのコンパクトなデザインと最適なカップリングポイントの間隔



- ドロミット9のシングルフレームチューブ160×140mmは、非常に頑丈で残渣物などが巻き付きにくい構造になっています。
- 非常にコンパクトな構造のため、パワーハローとシードドリルのコンビネーションに装着しても、重心位置の変化がほとんどありません。
- 作業幅によってドロミット9は、4本タイヤ(作業幅3m)もしくは6本タイヤ(作業幅4m)を用意しております。そのため常に作業幅全体を緩和させることができます。
- ハードフェイスポイントがボルト固定された60cm幅の一体型ウイングとコルターバー上の摩耗エッジが、積極的に土壌を緩和し、長期間使用することができます。
- さまざまな作業を行うドロミット9は、連結する作業機にかかわらず、工具を使用せずに作業深度を5～35cmの範囲に調整することができます。



# トラムラインサブソイラー ラブラドル



## ▶ 停滞水による収穫の損失を回避

灌水した土壌は、土中内の規則正しい通気交換を妨げます。作物の根の生育を阻害し、養分の吸収を著しく制限します。このような症状が収穫の損失を招いてしまいます。このような状況を防ぐためにも、サブソイラーによる緩和が非常に重要になってきます。

- 圃場の特定した場所を何回も走行して固まった土壌。(枕地やトラムラインなど)
- 重機の走行で固まった土壌。(ハーベスターや運搬車両など)
- 不浸透な下層土。(硬土層)

## ▶ トラムラインを65cmの深さまで破碎

非常に安定した160mmの4角チューブのベースフレームが、長期間の使用をお約束します。またストークガードのようにハードフェイス加工されたチゼルシェアはリバーシブルが可能のため、長期間使用することができます。

- 平らで緩やかな形状のチゼルは、ラブラドルを容易にけん引させ、また土を前・上方向に破碎させます。
- トラクターの輪距に合わせて、フレーム上のチゼルを100~225cmの範囲に調整することができます。
- トラムライン緩和に加えて、その他の作業を目的に、3本目のチゼルをオプション利用することができます。

## ▶ 損傷を防ぐ

1本あたり8.5tのせん断力を持つダブルカッティングシェアボルト機能がダメージから機体を守り、小さな障害物であれば、そのまま通過することができます。

- すべてのレムケン作業機のように、ラブラドルにはバネ鋼材のクロスシャフトを装備しています。
- この弾力性により衝撃を吸収するため、トラクターや作業機を保護します。

# 技術諸元

## フロントカルチベーター トパス

型式	作業幅 [cm]	重量 [kg]	所要馬力 PS	所要馬力 kW	爪 [本]
トパス 140-5-250	250*	381	70-135	51-99	5
トパス 140-7-300	300	415	90-150	66-110	7
トパス 140-9-400	400	540	100-170	74-125	9

\* 作業幅 300 cm に拡張可能

## ソイルルーズナー ドロミット 9

型式	作業幅 [cm]	重量 [kg]	所要馬力 PS	所要馬力 kW	爪 [本]
ドロミット 9/300	300	430	80-170	59-125	4
ドロミット 9/400	400	550	100-200	74-147	6

## サブソイラー ラブラドール

型式	作業幅 [cm]	重量 [kg]	所要馬力 PS	所要馬力 kW	チゼル [本]
ラブラドール 160	100-225	485	75-175	55-129	2

### 標準装備 トパス:

- ボックスセクションフレーム 140 x 140 mm
- シェアボルト付き固定タイン
- ウイングシェア, オプションで混和せずに深耕用のフラットシェア
- 3点リンケージ カテゴリ 2 (オプションとしてカテゴリ 3)
- アウターガイドボード
- フレーム高さ 75 cm
- タインステップ 60 cm
- 角度調節

### 標準装備 ドロミット:

- □アリンクアタッチメント カテゴリ 2 と 3
- シングルビームフレーム160 x 160 mm と ボックスセクションフレーム140 x 140 mm
- ハードフェイスポイントと一体型ウイングシェア
- 高さ調節式レグ

### 標準装備 ラブラドール:

- □アリンクアタッチメント カテゴリ 3N=L2 Z3 (オプションとしてカテゴリ 3)
- ボックスセクションフレーム 160 x 160 mm
- リバーシブルで交換できるシェアとエッジ
- ダブルカッティングシェアボルト
- フレーム高さ 80 cm
- スタンド
- チゼルはトラクターの輪距に合わせて無段階で調整可能

すべてのデータ、寸法および重量は、継続的な技術開発により、予告なく変更する場合があります。重量に関する情報は、常に基本モデルに基づいています。



## サービスで決まる



LEMKEN 製品をお買い求め頂きますと、優れたLEMKEN サービスを利用することができます。ドイツ国内では17拠点とデポ、そして世界40ヶ国以上に販売子会社、輸入会社を持ち、レムケン社はディーラーと協力して、作業機やスペアパーツを効率的に供給しています。万が一、レムケンディーラーにパーツ在庫が無い場合は、年中無休、24時間以内にレムケン物流センターからその部品が配送されます。

ノウハウはあなたのレムケン技術者から

日本国内ではレムケン社から直接ノウハウを学んだ熟練したサービス技術者が、お客様への最初の納品指導はもちろん、専門的な保守及び修理をお手伝いいたします。常に最先端技術をお届けするために、すべての技術者は定期的に技術訓練を受けています。



## 最高のサービス期間を約束する純正部品

レムケン純正部品は、最先端の生産工程と徹底的な品質管理、高品質な鋼材によって、長期間使用するために設計されています。

そのためすべての純正部品には、土に接触しない側にLEMKENのロゴが刻まれています。純正部品は、レムケンインフォメーションと発注システムによって、インターネットからいつでも注文ができます。





# LEMKEN

高性能畑作機械のスペシャリストとしてレムケン  
 世界中に社員1,000名、売上高3.5億ユーロ以上  
 の実績を築き、欧州では先端企業の一社です。  
 1780年に、もともと小さな鍛冶屋として設立されて  
 以来、当ファミリー企業は、高性能のカルチベーシ  
 ョン作業機、シードドリル、スプレーヤーなどの高性  
 能農業作業機をドイツ・アルペン地方にある本社と  
 その他2拠点で生産しています。年産約15,000  
 台の生産台数のうち65%は輸出されています。



アルペンのレムケン本社・工場



直装式プラウ



ハイブリットプラウ



セミマウント式プラウ



ファロープレス



フロントプレス



コンパクトコンビネーション



播種床コンビネーション



パワーハロー



コンパクトディスクハロー



カルチベーター



サブソイラー



シードドリル



ドリルコンビネーション



直装式スプレーヤー



けん引式スプレーヤー

LEMKEN GmbH & Co. KG  
 Weseler Straße 5  
 D-46519 Alpen  
 Tel +49 2802 81 0  
 Fax +49 2802 81 220  
 lemken@lemken.com  
 www.lemken.com

株式会社LMJ  
 Lemken Marketing of Japan Co.,Ltd.  
 〒061-0215  
 北海道石狩郡当別町対雁37-16  
 Tel 0133-27-6464  
 Fax 0133-22-3830  
 www.lemken-japan.com

レムケン販売店: